

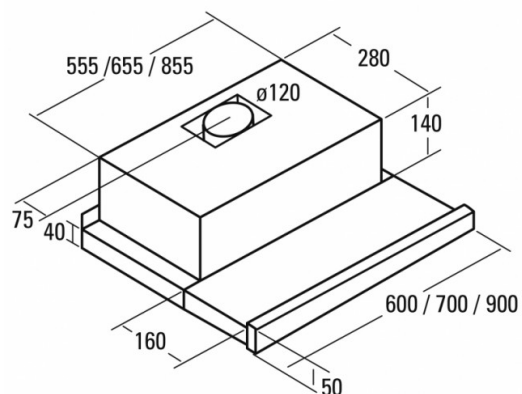


## TF 2003 DURALUM

Acabado Inox Antihuellas



TF-2003 DURALUM 600  
Cod. **02017305** EAN **8422248061988**



- Механическая Панель управления
- 2 режима скорости
- Максимальная мощность вытяжки 600 м3 /ч
- Уровень шума 45 дБ
- Тангенциальный двигатель. Очень тихий.
- Высокоэффективное освещение с помощью светодиодов
- Простая в установке система
- Фильтры, пригодные для мытья в посудомоечной машине
- Отделка из нержавеющей стали с защитой от отпечатков пальцев из DURALUM
- Сменная передняя часть
- Максимальное давление 194 Па
- Разряд 120 мм
- Класс энергопотребление: C
- Производство Испания